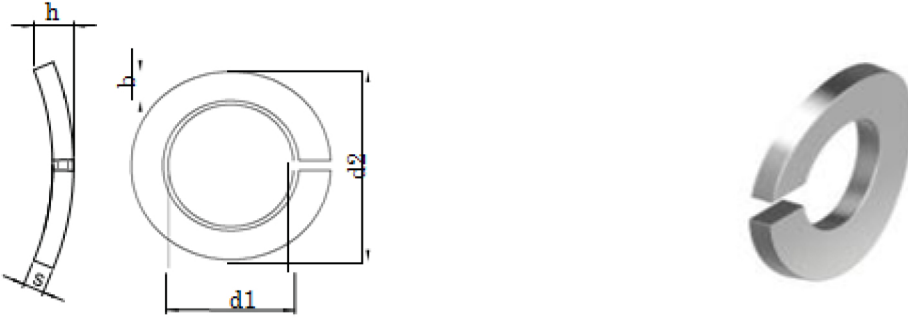


YAYLI RONDELA  
CURVED SPRING LOCK WASHERS  
FEDERİNGE,GEWÖLBT



Technical Informations / Teknik Bilgiler

	M2	M2.8	M3	M3.5	M4	M5	M6	M7	M8	M10	M12
d1 min.	2,10	2,60	3,10	3,60	4,10	5,10	6,00	7,10	8,10	10,20	12,20
d2 max.	4,40	5,10	6,20	6,70	7,60	9,20	11,80	12,80	14,80	18,10	21,10
s	0,50	0,60	0,70	0,70	0,80	1,00	1,30	1,30	1,60	1,80	2,10
h max.	0,90	1,10	1,30	1,30	1,40	1,70	2,20	2,20	2,75	3,15	3,65
h min.	0,70	0,90	1,10	1,10	1,20	1,50	2,00	2,00	2,45	2,85	3,35
Diameter /Çap	2,00	2,50	3,00	3,50	4,00	5,00	6,00	7,00	8,00	10,00	12,00
gr/p	0,04	0,06	0,09	0,10	0,15	0,30	0,70	0,75	1,30	2,10	3,20

	M14	M16	M18	M20	M22	M24	M27	M30	M36
d1 min.	14,20	16,20	18,20	20,20	22,50	24,50	27,50	30,50	36,50
d2 max.	24,10	27,40	29,40	33,60	35,90	40,00	43,00	48,20	58,20
s	2,40	2,80	2,80	3,20	3,20	4,00	4,00	6,00	6,00
h max.	4,30	5,10	5,10	5,90	5,90	7,50	7,50	10,50	11,30
h min.	3,90	4,50	4,50	5,10	5,10	6,50	6,50	9,50	10,30
Diameter /Çap	14,00	16,00	18,00	20,00	22,00	24,00	27,00	30,00	36,00
gr/p	4,80	7,00	7,80	12,20	13,30	21,50	23,70	42,50	68,00

Values are given in millimeters. / Değerler milimetre olarak verilmiştir.